



**BIM7AA TYPEKODNING**  
V. 3.2 - 2017.12.22 DK

# INDHOLD

Indledning .....	3
Typekoden .....	4
Eksempel på en bygningsdelskode .....	5
Typekodningens hovedkategorier .....	6
0. Generiske objekter .....	7
1. Bygningsbasis .....	8
2. Primære bygningsdele .....	9
3. Kompletterende bygningsdele .....	10
4. Overfladebygningsdele .....	11
5. VVS- og ventilationsanlæg .....	12
6. El- og mekaniske anlæg .....	17
7. Inventar og teknisk udstyr .....	21
8. Beplantning og belægning .....	22
9. Projektudstyr .....	23
BIM7AA-typekodningsliste, eksempel 1: ARK, KON, LAND .....	24
BIM7AA-typekodningsliste, eksempel 2: EL, VVS .....	25
Information .....	26



# INDLEDNING

## FORMÅL

### Hvad er BIM 7AA Typekodning?

BIM7AA Typekodning er en enkel og operationel kodningsstruktur af BIM-byggeobjekter baseret på rådgiverens projekteringskrav, erfaringer, dansk byggeskik og "best practice" fra komplekse til overskuelige BIM-projekter. Strukturen i BIM7AA Typekodningen er på mange måder en modernisering af det velkendte og gennemprøvede SfB-system, som er tilpasset måden, hvorpå vi håndterer BIM-projekter i dag.

Metoden strukturerer og skaber sammenhæng imellem byggeobjekter, tilbudslister, beskrivelser og mængdeudtræk og definerer samtidig grænseflader imellem rådgiverfagene. På den måde opnås en enkel standardisering af rådgiverens interne produktionsapparat, med mulighed for at tilpasse det specifikke projekt ift. bl.a. klassifikationer, egenskaber og øvrige relevante parametre.

BIM7AA Typekodningen er ikke udviklet med det sigte, at det skal være et klassifikationssystem – men kan i sin struktur godt anvendes som en klassifikation.

Et formål med BIM7AA Typekodningen er at dække 80-90 % af behovet for typekodning på et givent projekt. De resterende 10-20 % udvikles til at blive firma-/projektspecifikke.

BIM7AA indsamler erfaringer til løbende opdateringer af Typekodningen.



## 7 YDERLIGERE FACTS OM BIM7AA TYPEKODEN:

1. Overholder IKT-bekendtgørelsens § 4 om krav om strukturering af digitale bygningsobjekter.
2. Overholder gældende krav til håndtering af bygningsmodeller og objekter jf. Bek 118 og 119
3. Er praksisorienteret
4. Er let integrerbar med andre klassifikationssystemer fx DBK, CCS, IFC, Forvaltningsklassifikation
5. Er en forretningsmæssig meningsfuld metode for rådgivere af byggeri
6. Kræver ikke tillægssoftware
7. Er gratis

# TYPEKODEN

## Bygningsdelskoden

Kodningsstrukturen vil blive repræsenteret i vores byggeobjekter i vores software og vil følge objektet som en unik kode for netop den pågældende bygningsdel igennem alle faser.

## Egenskaber

Typekoden lægger en struktur fast, hvor udvalgte egenskaber er med til at angive en gruppe af bygningsdele. F.eks. 212 Udvendige pladsstøbte vægge.

I projekterne bliver bygningsdelens egenskaber fastlagt på typeniveau allerede ved oprettelsen af nye bygningsdele. Dette kan være i modellen, i et beskrivelsesafsnit, i en tegningsnote eller i en evt. bygningsdels-database.

Afhængig af byggesag, objekttype mv. kan der være et eller flere felter, som skal udfyldes. Det kan være fx brandklasse, entreprise eller anden klassifikationskodning iht. bygherrens driftssystem. Derfra kan de bruges samlet og hver for sig – til annotering, filtrering, browsersortering, forespørgsler mv.

Typekoden indeholder følgende fagdiscipliner: Arkitekt/Konstruktioner/VVS/Ventilation/EL/Landskab.



# EKSEMPEL PÅ EN BYGNINGSDELSKODE



Nedbrudt:

**224019** Skeletvæg Gips, 145, 95L-GG/GG-M95

Bygningsdelskoden i eksemplet fortæller os:

- at der er tale om en bygningsdel i **Typekode 224**  
(Indvendige skeletkonstruerede vægge)
- at der er tale om type nummer **019** under **Typekodningskategorien**
- at **Typeteksten systematisk beskriver den pågældende bygningsdelstype**

**Bygningsdelekoden består af 3 delelementer:**

**TYPEKODEN: 224**

Den operationelle gruppering af bygningsdelstyper – altid de tre første cifre

**TYPENUMMERET: 019**

Det unikke bygningsdelstypenummer under den pågældende typekodningsgruppe – antal cifre afhænger af fagdisciplin

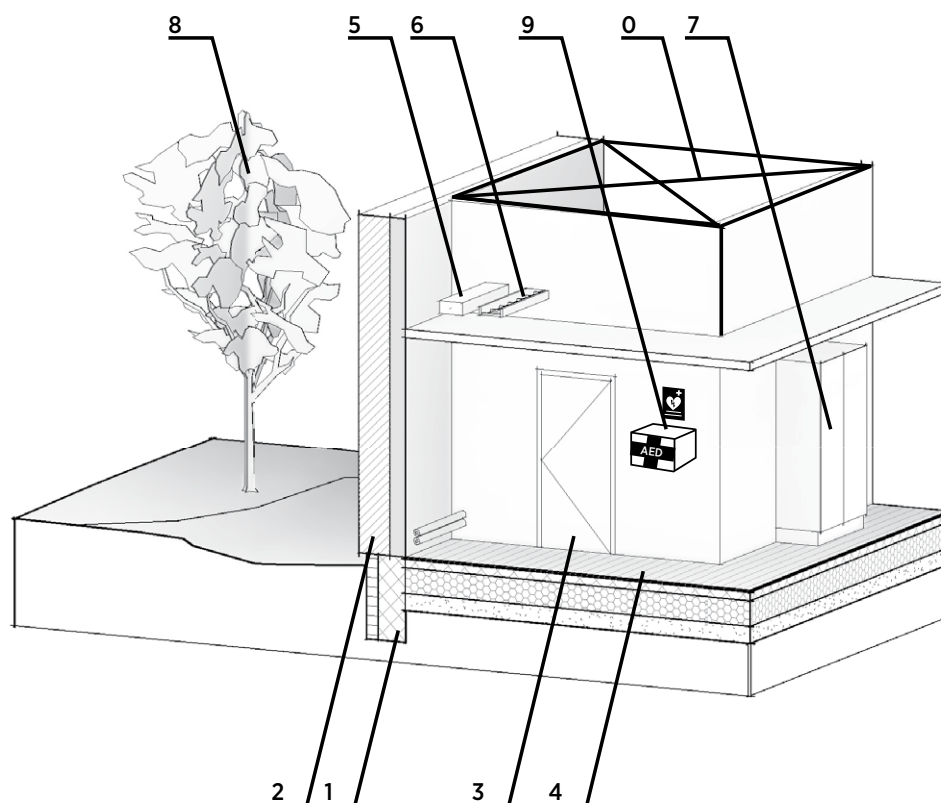
**TYPETEKST: Skeletvæg Gips, 145, 95L-GG/GG-M95**

Den orienterende og beskrivende tekst omhandler den pågældende unikke bygningsdel. Kun selve Typekoden er defineret ud fra BIM7AA Typekodningen. Typenummeret og Typeteksten er defineret i firma- og/eller projektregi.

Der henvises i øvrigt til de grafiske eksempler illustreret i dette hæfte samt i regnearket på [www.BIM7AA.com](http://www.BIM7AA.com)



# TYPEKODNINGENS HOVEDKATEGORIER



0. Generiske objekter
1. Bygningsbasis
2. Primære bygningsdele
3. Kompletterende bygningsdele
4. Overfladebygningsdele
5. VVS- og Ventilationsanlæg
6. El- og mekaniske anlæg
7. Inventar og teknisk udstyr
8. Beplantning og belægning
9. Projektudstyr



# GENERISKE OBJEKTER

Kat. Kode Typenavn

**01 Generiske objekter ARK**

011 FRI

**02 Generiske objekter KON**

021 FRI

**03 Generiske objekter VENT**

031 FRI

**04 Generiske objekter VVS**

041 FRI

**05 Generiske objekter EL**

051 FRI

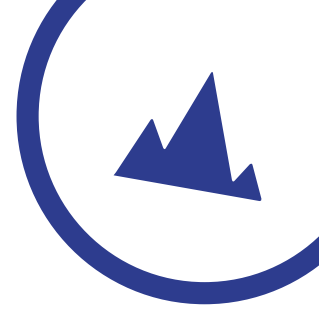
**06 Generiske objekter LAND**

061 FRI

**07 Generiske objekter Entreprenør/Leverandør**

071 FRI





# BYGNINGSBASIS

Kat. Kode Typenavn

## 10 Terræn

- 101 Forberedt grund
- 102 Byggegrube inkl. afstivning
- 103 Spunsvægge
- 104 Byggeplads

## 12 Fundamenter

- 121 Liniefundamenter
- 122 Punktfundamenter
- 123 Pladefundamenter
- 124 Opmurede fundamenter
- 125 Maskinfundamenter
- 126 Pælefundamenter og brøndfundamenter
- 127 Fundamenter i terræn

## 13 Bygning

- 131 Terrændæk

## 18 Bygningsbasis bygning, øvrige

- 181 Kanaler under terrændæk
- 182 Gruber og sumpe



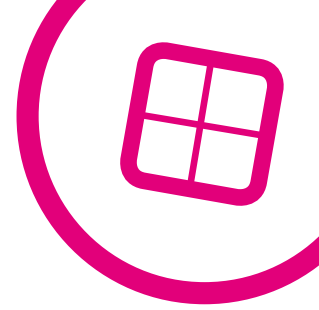




# PRIMÆRE BYGNINGSDELE

Kat.	Kode	Typenavn	Kat.	Kode	Typenavn
<b>20 Terræn</b>			<b>24 Trapper og ramper</b>		
	201	Hegnsmure		241	Elementtrapper
	202	Støttmure		242	Pladsstøbte trapper
	203	Teknikgange i terræn inkl. rørbroer og tunneler		243	Sammensatte trapper
	204	Fodgængerbroer, viadukter m.m.		244	Element ramper
	205	Trapper og ramper i terræn		245	Pladsstøbte ramper
				246	Sammensatte ramper
				247	Faste stiger, lejdere og trin
<b>21 Ydervægge</b>			<b>25 Bærende bjælker og søjler</b>		
	211	Vægelementer		251	Elementbjælker
	212	Pladsstøbte vægge		252	Pladsstøbte bjælker
	213	Opmurede vægge		253	Stålbjælker
	214	Skeletkonstruerede vægge		254	Øvrige bjælker
	215	Skeletkonstruerede vægskørter		255	Elementsøjler
	216	Facadesystemer		256	Pladsstøbte søjler
	217	Isoleringsvægssystemer		257	Stålsøjler
	218	Lyskasser		259	Øvrige søjler
<b>22 Indervægge</b>			<b>26 Altaner og altangange</b>		
	221	Vægelementer		261	Elementaltaner og altangange
	222	Pladsstøbte vægge		262	Pladsstøbte altaner og altangange
	223	Opmurede vægge		263	Sammensatte altaner og altangange
	224	Skeletkonstruerede vægge			
	225	Skeletkonstruerede vægskørter			
	226	Glasvægssystemer			
<b>23 Dæk</b>			<b>27 Tage</b>		
	231	Dækelementer		271	Spærtage
	232	Pladsstøbte dæk		272	Tagkassetter
	233	Skeletkonstruerede dæk		273	Varme tage
	234	Afretningslag		274	Glastagssystemer
	239	Øvrige dæk		275	Mobile tage
				276	Baldakiner og overdækninger
				279	Øvrige tagværker
			<b>28 Primære bygningsdele, øvrige</b>		





# KOMPLETTERENDE BYGNINGSDELE

Kat.	Kode	Typenavn	Kat.	Kode	Typenavn
<b>30 Terræn</b>			<b>34 Trapper og ramper</b>		
	301	Hegn, afskærmninger		341	Gelændere, rækværker og håndlister udvendige
	302	Trapper og ramper		342	Gelændere, rækværker og håndlister indvendige
	303	Overgange		343	Riste, måtterammer
<b>31 Ydervægge</b>				349	Øvrig trappekompletteringer
	311	Døre	<b>35 Lofter</b>		
	312	Vinduer		351	Indvendige nedhængte lofter
	313	Døre, facadesystemer		352	Udvendige nedhængte lofter
	314	Vinduesopluk, facadesystemer		353	Indvendige påbyggede lofter
	315	Ruder, blændfelter og karmprofiler, facadesystemer		354	Udvendige påbyggede lofter
	316	Porte og karusseldøre		355	Indvendige loftskørter
	317	Ydervægge, afskærmninger		356	Udvendige loftskørter
	319	Øvrig ydervægs kompletteringer		357	Lydabsorbenter
<b>32 Indervægge</b>			<b>36 Altaner</b>		
	321	Døre		361	Rækværker, brystninger
	322	Vinduer, luger og lemme	<b>37 Tage</b>		
	323	Døre, glasvægssystem		371	Kviste
	324	Vinduesopluk, glasvægssystemer		372	Ovenlys, røg- og taglemme
	325	Ruder, blændfelter og karmprofiler, glasvægssystemer		373	Solskærme til ovenlys
	326	Indvendige porte og karruseldøre		374	Sikring
	327	Bevægelige indervægge		375	Brandkamserstatning
	328	Indervægge, afskærmning		376	Inddækninger
	329	Øvrig indervægs kompletteringer		377	Belægninger på færdige tagflader
<b>33 Dæk</b>			<b>38 Kompletterende bygningsdele bygning, øvrige</b>		
	331	Opbyggede gulve			
	332	Svømmende gulve			
	333	Lemme, riste, måtterammer			
	334	Støbte gulve			
	335	Opbyggede belægninger			
	336	Lydabsorbenter			
	339	Øvrig dækkompletteringer			





# OVERFLADEBYGNINGSDELE

Kat. Kode Typenavn

## 41 Udvendige vægge

- 411 Malerbehandlinger
- 412 Beklædninger, påmurede
- 413 Beklædninger, monteret

## 42 Indvendige vægge

- 421 Malerbehandlinger
- 422 Beklædninger, påmurede
- 423 Beklædninger, monteret

## 43 Dæk og gulve

- 431 Malerbehandlinger
- 432 Beklædninger, påmurede
- 433 Beklædninger, monteret

## 44 Trapper og ramper

- 441 Malerbehandlinger
- 442 Beklædninger, påmurede
- 443 Beklædninger, monteret

## 45 Lofter

- 451 Malerbehandlinger
- 452 Beklædninger, påmurede
- 453 Beklædninger, monteret

## 46 Altaner

- 461 Malerbehandlinger
- 462 Beklædninger, påmurede
- 463 Beklædninger, monteret

## 47 Tage

- 471 Malerbehandlinger
- 472 Tagdækninger

## 48 Overflader bygning, øvrige





# VVS- OG VENTILATIONSANLÆG

Kat. Kode Typenavn

## 50 VVS-anlæg, terræn

501	Metalrør i jord
502	Flexible plastrør i jord
503	Hårde plastrør i jord
504	Brønde
505	Riste/Linjedræn
506	Udskillerer ( Olie, fedt, benzin mv.)
507	Sanitetstilslutninger
508	Tilbehør

## 51 Logistik

511	Affalds og logistiksystemer
-----	-----------------------------

## 52 Afløb og sanitet

521	Afløb og lign. tilbehør
522	Toiletter og lign.
523	Vaske
524	Afløbstilslutninger til udstyr
525	Vand- og afløbstilslutninger til alm. udstyr
526	Vand- og afløbstilslutninger til teknisk udstyr
527	Vand- og afløbstilslutninger til laboratorie udstyr
528	Badekar og lign.

## 53 Vand (koldt/varmt vand, behandlet vand)

531	Mekanisk udstyr
532	Vandtilslutninger
533	Vandbehandlingsanlæg
534	Brandskabe

## 54 Luftarter (gas, trykluft, vakuum, damp)

541	Mekanisk udstyr
542	Luftartsudtag
543	Luftartsproducerende anlæg
545	Tilbehør

Kat. Kode Typenavn

## 55 Køling

551	Mekanisk udstyr
552	Kølegivere
553	Køleproducerende anlæg

## 56 Varme

561	Mekanisk udstyr
562	Varmegivere
563	Varmeproducerende anlæg

## 57 Ventilation

571	Kanaler
572	Anlæg, køle/varmeblader vekslere
573	Kanal tilbehør
574	Ventilatorer
575	Ventilationsarmaturer
576	Tilslutninger til udstyr
577	Taghætter/Gennemføringer
578	Kanalisolering

## 58 Sprinkling

581	Mekanisk udstyr
582	Sprinklerdyser
583	Brandskabe

## 59 Tværgående komponenter, VVS

591	Metalrør i bygninger
592	Flexible plastrør i bygninger
593	Hårde plastrør i bygninger
594	Statisk ventiler
595	Dynamisk ventiler
596	Motordrevne rørtilbehør
597	Målere, filtre og øvrige
598	Rørisolering
599	Bæringer, Konsoller, Stativer, Huller og Udspæringer





## Underopdeling for Typekoderne for VVS- og Ventilationsanlæg

Typekoderne for VVS- og Ventilationsanlæg er angivet på side 12

Kode	Nr.	Typenavn	Kode	Nr.	Typenavn
501		Metalrør i jord	511		Affalds og logistiksystemer
502		Fleksible plastrør i jord	511 1		Affald
503		Hårde plastrør i jord	511 2		Logistik
504		Brønde	521		Afløb og lign. tilbehør
504 1		Brønde	521 1		Gulv afløb
504 2		Drænbrønde	521 2		Special afløb
504 3		Nedløbsbrønde	521 3		Drypkopper
504 4		Pumpebrønde	521 4		Vakuumentiler
504 5		Spulebrønde	521 5		Tagbrønde
504 6		Tørbrønde	521 6		Faldstammeudluftninger
504 7		Sandfang			
504 8		Rendestensbrønde	522		Toilet og lign.
505		Riste/Linjedræn	522 1		Toiletter
505 1		Linjedræn	522 2		Bideter
505 2		Punktriste	522 3		Urinaler
			522 4		Tørklosetter
506		Udskiller (Olie, fedt, benzin mv.)	523		Vaske
506 1		Olieudskillere	523 1		Håndvaske
506 2		Fedtudskillere	523 2		Køkkenvaske
506 3		Slamfang	523 3		Rengøringsvaske
507		Sanitetstilslutninger	523 4		Stålvasker
507 1		Gulv afløb	523 5		Udslagsvaske
507 2		Vaskerender	523 6		Laboratorievaske
507 3		Toiletter	523 7		Vaskeborde
507 4		Vaske	523 8		Vaskerender
507 5		Faldstammer			
507 6		Udstyr	524		Afløbstilslutning til udstyr
508		Tilbehør	524 1		Kølediske
508 1		Faskiner	524 2		Kondens afløb
508 2		Højvandsslukke	525		Vand- og afløbstilslutninger til alm. udstyr
508 3		Brandhaner	525 1		Drikkevandskølere
508 4		Tanke	525 2		Ismaskiner
			525 3		Kaffemaskiner





## Underopdeling for Typekoderne for VVS- og Ventilationsanlæg

Typekoderne for VVS- og Ventilationsanlæg er angivet på side 12

Kode	Nr.	Typenavn	Kode	Nr.	Typenavn
526		<b>Vand- og afløbstilslutninger til teknik</b>	541		<b>Mekanisk udstyr</b>
	526 1	<i>Opvaskemaskiner</i>		541 1	<i>Overvågningsenheder</i>
	526 2	<i>Ovne</i>		541 2	<i>Nødspærringsbokse</i>
	526 3	<i>Vaskemaskiner</i>		541 3	<i>Nødforsyningsenheder</i>
	526 4	<i>Bækkenskyllere</i>		541 4	<i>Gasregulatorer</i>
	526 5	<i>Dekontaminatorer</i>		541 5	<i>Målerarrangementer</i>
527		<b>Vand- og afløbstilslutninger til lab. udstyr</b>	542		<b>Luftartsudtag</b>
	527 1	<i>Aftrækskabe</i>	543		<b>Luftartsproducerende anlæg</b>
	527 2	<i>Stinkskabe</i>		543 1	<i>Trykluftskompressorer</i>
528		<b>Badekar og lign.</b>		543 2	<i>Vakuumanlæg</i>
	528 1	<i>Badekar</i>		543 3	<i>Gasflasker</i>
531		<b>Mekanisk udstyr</b>		543 4	<i>Tanke</i>
	531 1	<i>Målearrangementer</i>	545		<b>Tilbehør</b>
	531 2	<i>Cirkulationspumper</i>		545 1	<i>Flaskegas regulatorer</i>
	531 3	<i>Fordelerrør til vand</i>		545 2	<i>NIST koblinger</i>
	531 4	<i>Trykforøgeranlæg</i>	551		<b>Mekanisk udstyr</b>
532		<b>Vandtilslutninger</b>		551 1	<i>Målearrangementer</i>
	532 1	<i>Spulehaner</i>		551 2	<i>Cirkulationspumper</i>
	532 2	<i>Gårdhaner</i>		551 3	<i>Fordelerrør til køling</i>
	532 3	<i>Brandstigerør</i>		551 4	<i>Køleblandesløjfer</i>
	532 4	<i>Nødbrugere</i>		551 5	<i>Kølevekslere</i>
	532 5	<i>Brugere</i>		551 6	<i>Beholdere/Tanke</i>
	532 6	<i>Kipgryder</i>	552		<b>Kølegivere</b>
	532 7	<i>Aftapningshaner</i>		552 1	<i>Fordamperer</i>
533		<b>Vandbehandlingsanlæg</b>		552 2	<i>Køleflader</i>
	533 1	<i>Klordioxidanlæg</i>		552 3	<i>Fancoils</i>
	533 2	<i>Korrolyseanlæg</i>		552 4	<i>Kølebafler</i>
	533 3	<i>Produktion BBK</i>	553		<b>Køleproducerende anlæg</b>
	533 4	<i>Produktions RO</i>		553 1	<i>Kølecentraler</i>
	533 5	<i>Parafinrensere</i>		553 2	<i>Chillere</i>
	533 6	<i>Filtreringsanlæg</i>		553 3	<i>Frikølere</i>
534		<b>Brandskabe</b>		553 4	<i>Tørkølere</i>
	534 1	<i>Brandslangevindere</i>		553 5	<i>Kølekompressorer</i>





## Underopdeling for Typekoderne for VVS- og Ventilationsanlæg

Typekoderne for VVS- og Ventilationsanlæg er angivet på side 12

Kode	Nr.	Typenavn	Kode	Nr.	Typenavn
561		Mekanisk udstyr	573		Kanal tilbehør
	561 1	Målearrangementer		573 1	Lyddæmpere
	561 2	Pumper		573 2	Flamme og røgspjæld
	561 3	Fordelerrør til varme		573 3	Brand og røgspjæld
	561 4	Varmeblandesløjfer		573 4	Overtryksspjæld
	561 5	Varmevekslere		573 5	Røgspjæld
	561 6	Ekspansionsbeholdere		573 6	Spjæld on/off
	561 7	Brugsvandvekslere		573 7	Volumenstrømsregulatore
	561 8	Varmtvandsbeholdere		573 8	Filtre
562		Varmegivere	574		Ventilatorer
	562 1	Varmeflader		574 1	Ventilatorer
	562 2	Radiatorer		574 2	Axialventilatorer
	562 3	Gulvvarme		574 3	Boksventilatorer
	562 4	Strålevarmepaneler		574 4	Kanalventilatorer
	562 5	Konvektore		574 5	Processudsugningsventilatorer
	562 6	Varmluftstæpper		574 6	Tag ventilatorer
	562 7	Varme kalorieferer		574 7	Vådruvsventilatorer
				574 8	Vægventilatorer
563		Varmeproducerende anlæg	575		Ventilationsarmaturer
	563 1	Gasfyr		575 1	Dyser
	563 2	Oliefyr		575 2	Fortrængningsarmaturer
	563 3	Pillefyr		575 3	Loftsarmaturer
	563 4	Halmfyr		575 4	Loftsarmaturer synlig montage
571		Kanaler		575 5	Renrumsarmaturer
	571 1	Cirkulære kanaler		575 6	Riste/Vægarmaturer
	571 2	Rektangulære kanaler		575 7	Indblæsningsposer
	571 3	Flexkanaler		575 8	Kontrolventiler
				575 9	Overtryksventiler
572		Anlæg, køle/varmeflader og vekslere	576		Tilslutning til udstyr
	572 1	Ventilationsanlæg		576 1	Emhætter
	572 2	Varmeflader		576 2	Punktsug
	572 3	Køleflader		576 3	Kemikalieskabe
	572 4	Væskekoblet vekslere		576 4	Stinkskabe
	572 5	Varmegenvinding		576 5	Lafbænke
	572 6	Varmevekslere		576 6	Sluser
	572 7	Befugtere		576 7	Aftrækskasser
	572 8	Affugtere		576 8	Dekontaminatorer





## Underopdeling for Typekoderne for VVS- og Ventilationsanlæg

Typekoderne for VVS- og Ventilationsanlæg er angivet på side 12

Kode	Nr.	Typenavn	Kode	Nr.	Typenavn
577		Taghætter/gennemføringer	594		Statisk Ventiler
	577 1	Afkasthætter		594 1	Afspæringsventiler
	577 2	Indtagshætter		594 2	Strengreguleringsventiler
	577 3	Afkastsskorstene		594 3	Magnet ventiler
	577 4	Indtagsskorstene		594 4	Sikkerhedsventiler
	577 5	Indtagsriste i vægge		594 5	Udluftningsventiler
	577 6	Taggennemføringer		594 6	Aftapningsventiler
	577 7	Membrangennemføringer		594 7	Kontraventiler
				594 8	Zoneventiler
578		Kanalisering	595		Dynamiske Ventiler
	578 1	Isolering, Brand		595 1	Cirkulationsventiler
	578 2	Isolering, Varme		595 2	Dynamisk
	578 3	Isolering, Kondens			strengreguleringsventiler
	578 4	Isolering, Lyd		595 3	Trykdifferensregulator
581		Mekanisk udstyr	596		Moterdrevne rørtilbehør
	581 1	Tryktanke		596 1	Motorventiler
	581 2	Trykbeholderpumper		596 2	Motordreven trykdif. regulatorer
	581 3	Alarmventiler			
	581 4	Flowswitche			
582		Sprinklerdyser	597		Målere, filtre og øvrige
	582 1	Nedhængt sprinklerdyser		597 1	Filter
	582 2	Skjult, nedhængt sprinklerdyser		597 2	Flowmåler
	582 3	Pendant sprinklerdyser		597 3	Energimålere
	582 4	Vægmonteret sprinklerdyser		597 4	Termometer
				597 5	Manometer
				597 6	Kompensator
				597 7	Renselemme
				597 8	Koblingsdåser
583		Brandskabe	598		Rørisolering
	583 1	Slangevindere		598 1	Isolering, brand
				598 2	Isolering, varme
				598 3	Isolering, kondens
				598 4	Isolering, lyd
591		Metalrør i bygninger	599		Bæring, Konsoller, Stativer,
592		Fleksible plastrør i bygninger			Huller og Udsparinger
593		Hårde plastrør i bygninger		599 1	Bæring
				599 2	Konsoller
				599 3	Huller og hullukninger
				599 4	Stativer







# EL- OG MEKANISKE ANLÆG

Kat. Kode Typenavn

## 60 Terræn

601 Ledninger  
602 Belysning  
603 Installationer for anlæg under terræn  
604 Installationer for anlæg på terræn  
605 Trafikstyring

## 61 Føringsveje

611 Bakker/stiger  
612 Kanaler  
613 Kabelrør  
614 Fiberbakker  
615 Brand- og lydtætninger  
616 Huller og udsparinger  
617 Øvrige

## 62 Højspænding

621 Forsyninger  
622 Fordelinger  
623 Installationer for apparater og maskiner

## 63 Lavspænding

631 Forsyninger - ekstern  
632 Fordelinger  
633 Installationer for apparater og maskiner  
634 Termiske anlæg  
635 Installationer for belysning  
636 Belysningsarmaturer  
637 Kraftinstallationer  
638 Vedvarende energi - Intern forsyning

Kat. Kode Typenavn

## 64 Kommunikation og information

641 Kommunikation  
642 Information  
643 Audio, video og antenner  
644 IT-infrastrukturer

## 65 Sikring

651 Adgangssikringer  
652 Sikringsanlæg  
653 Personsikringer

## 66 Bygningsautomation

661 Managementsystemer  
662 Central tilstandsstyring

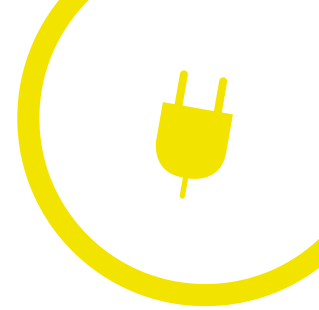
## 67 Beskyttelse

671 Overspændingsbeskyttelse  
672 Udligningsforbindelser

## 68 Person- og materialetransport

681 Persontransport  
682 Gods- og materialetransport



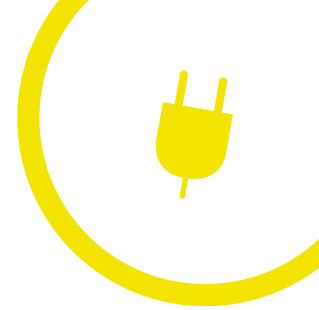


## Underopdeling for Typekoderne for EI- og mekaniske anlæg

Typekoderne for EI- og mekaniske anlæg er angivet på side 17

Kode	Nr.	Typenavn	Kode	Nr.	Typenavn
601		Ledninger	612		Kanaler
	601 1	<i>Luftledninger for højspændingsanlæg</i>		612 1	<i>Installationskanaler</i>
	601 2	<i>Ledninger i jord for højspændingsanlæg</i>	613		Kabelrør
	601 3	<i>Luftledninger for lavspændingsanlæg</i>		613 1	<i>Flexrør</i>
	601 4	<i>Ledninger i jord for lavspændingsanlæg</i>		613 2	<i>Plastrør</i>
	601 5	<i>Ledninger for elektronik- og svagstrømsanlæg</i>		613 3	<i>Stålrør</i>
602		Belysning	614		Fiberbakker
	602 1	<i>Gade- og vejbelysningsanlæg</i>		614 1	<i>Fiberrunner</i>
	602 2	<i>Pladsbelysning</i>	615		Brand- og lydætninger
	602 3	<i>Park- og havebelysningsanlæg</i>		615 1	<i>Brandtætninger</i>
	602 4	<i>Specialbelysning</i>		615 2	<i>Lydætninger</i>
603		Installation for anlæg under terræn	616		Huller og udsparinger
	603 1	<i>Jordelektrodeanlæg</i>		616 1	<i>Huller</i>
	603 2	<i>Olieudskilleranlæg</i>		616 2	<i>Udsparinger</i>
	603 3	<i>Pumpeanlæg i brønde</i>	619		Øvrige
	603 4	<i>Registreringsanlæg for fedtudskiller</i>		619 1	<i>Dåser</i>
	603 5	<i>Varmekabelanlæg</i>		619 2	<i>Indstøbninger</i>
	603 6	<i>Lækagedetekteringsanlæg</i>	621		Forsyning
	603 7	<i>Frostdetekteringsanlæg</i>		621 1	<i>Stikledninger</i>
604		Installation for anlæg på terræn		621 2	<i>Transformere</i>
	604 1	<i>Anlæg for brugsgenstande</i>		621 3	<i>Nød- og reserveforsyningsanlæg /UPS</i>
605		Trafikstyring		621 4	<i>Ens- og vekselretteranlæg</i>
	605 1	<i>Trafiksignalanlæg</i>		621 5	<i>Fasekompenseringsanlæg</i>
	605 2	<i>Faste skilte</i>		621 6	<i>Frekvensomformeranlæg</i>
	605 3	<i>Dynamiske skilte</i>	622		Fordeling
	605 4	<i>Trafikdetektering</i>		622 1	<i>Hovedledninger</i>
	605 5	<i>Bomanlæg</i>		622 2	<i>Koblingsudstyr</i>
611		Bakker/stiger	623		Installationer for apparater og maskiner
	611 1	<i>Kabelstiger</i>		623 1	<i>Produktions- og arbejdsmaskiner</i>
	611 2	<i>Kabelbakker</i>		623 2	<i>Pumpeanlæg</i>
	611 3	<i>Gitterbakker</i>		623 3	<i>Motorer</i>



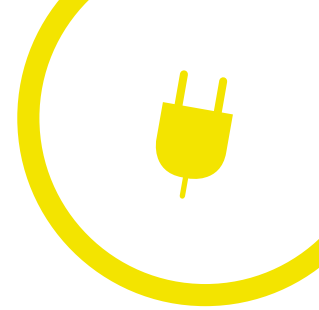


Underopdeling for Typekoderne for El- og mekaniske anlæg

Typekoderne for El- og mekaniske anlæg er angivet på side 17

Kode	Nr.	Typenavn	Kode	Nr.	Typenavn
631		Forsyninger - ekstern	636		Belysningsarmaturer
	631 1	<i>Stikledninger / Kanalskinner</i>		636 1	<i>Armaturl - Almen belysning</i>
	631 2	<i>Transformeranlæg</i>		636 2	<i>Armaturl - Sikkerhedsbelysning</i>
	631 3	<i>Stationstavler</i>		636 3	<i>Armaturl - Special belysning</i>
	631 4	<i>Nød- og reserveforsyningsanlæg/ UPS</i>	637		Kraftinstallationer
	631 5	<i>Fasekompenseringsanlæg</i>		637 1	<i>Stikkontakter</i>
	631 6	<i>Frekvensomformeranlæg</i>		637 2	<i>Arbejdsstationer/Gulvbokse</i>
632		Fordeling		637 3	<i>Udtag</i>
	632 1	<i>Hovedledninger / Kanalskinner</i>		637 4	<i>Forsyning til brugsgenstande</i>
	632 2	<i>Hovedtavler</i>		637 5	<i>Sengestuepaneler</i>
	632 3	<i>Fordelingstavler</i>	638		Vedvarende energi - Intern forsyning
	632 4	<i>Undertavler</i>		638 1	<i>Solcelleanlæg</i>
	632 5	<i>Gruppetavler</i>	641		Kommunikation
	632 9	<i>Øvrige tavler</i>		641 1	<i>Telefonanlæg</i>
633		Installationer for apparater og maskiner		641 2	<i>Radioanlæg</i>
	633 1	<i>Kedelanlæg</i>		641 3	<i>Dør- og porttelefoner</i>
	633 2	<i>Køleanlæg</i>	642		Information
	633 3	<i>Produktions- og arbejdsmaskiner</i>		642 1	<i>Optagetanlæg</i>
	633 4	<i>Pumpeanlæg</i>		642 2	<i>Ringeanlæg</i>
	633 5	<i>Storkøkkenmaskinanlæg</i>		642 3	<i>Ur-anlæg</i>
	633 6	<i>Stor-/fælles vaskerianlæg</i>			
	633 7	<i>Ventilationsanlæg</i>			
	633 9	<i>Installationer for øvrige mekaniske anlæg</i>			
634		Termiske anlæg			
	634 1	<i>El-varmeblade</i>			
	634 2	<i>Håndtørrer, håndklædetørrer</i>			
	634 3	<i>Ovnanlæg</i>			
635		Installationer for belysning			
	635 1	<i>Anlæg for almen belysning</i>			
	635 2	<i>Anlæg for lavvoltsbelysning</i>			
	635 3	<i>Anlæg for sikkerhedsbelysning</i>			
	635 4	<i>Anlæg for særbelysning</i>			
	635 5	<i>Lysstyringsanlæg</i>			





## Underopdeling for Typekoderne for EI- og mekaniske anlæg

Typekoderne for EI- og mekaniske anlæg er angivet på side 17

Kode	Nr.	Typenavn	Kode	Nr.	Typenavn
643		Audio, video og antenner	653		Personsikringer
	643 1	Højttaleranlæg		653 1	Varslingsanlæg (VAR-anlæg)
	643 2	Mikrofonanlæg		653 2	Nødkaldeanlæg
	643 3	Teleslyngeanlæg		653 3	Alarmanlæg i køle- og fryserum
	643 4	Videoanlæg		653 4	Detektoranlæg for personsikring
	643 5	Antenneanlæg		653 5	Overfaldsalarm
	643 6	AV-anlæg		653 6	Patientkaldeanlæg
644		IT-infrastrukturer	661		Managementsystemer
	644 1	Kabling-og X-felter		661 1	BMS-anlæg
	644 2	DAS - antenneanlæg	662		Central tilstandsstyring
	644 3	Positionerings system		662 1	CTS-anlæg
651		Adgangssikringer		662 2	IBI-anlæg med central styring
	651 1	Automatisk indbrudsalarmanlæg (AIA-anlæg)	671		Overspændingsbeskyttelse
	651 2	Automatisk adgangsdørkontrolanlæg (ADK-anlæg)		671 1	Lynbeskyttelser
	651 3	Internt TV-overvågningsanlæg (ITV-anlæg)	672		Udligningsforbindelser
652		Sikringsanlæg		672 1	Hovedudligningsforbindelser
	652 1	Automatisk brandalarmanlæg (ABA-anlæg)		672 2	Lokal udligningsforbindelse uden jordforbindelser
	652 2	Automatisk branddørlukningsanlæg (ABDL-anlæg)		672 3	Supplerende udligningsforbindelser
	652 3	Automatisk gasalarmanlæg (AGA-anlæg)	681		Persontransport
	652 4	Automatisk rumslukningsanlæg (ARS-anlæg)		681 1	Elevatore
	652 5	Automatisk vandslukningsanlæg (AVS-anlæg)		681 2	Lifte
	652 6	Automatisk brandventilationsanlæg (ABV-anlæg)		681 3	Rullende trapper
				681 4	Rullende fortove
			682		Gods- og materialetransport
				682 1	Elevatore
				682 2	Lifte og sakseborde
				682 3	Transportbånd
				682 4	Kraner og taljer





# INVENTAR OG TEKNISK UDSTYR

Kat. Kode Typenavn

## 70 Inventar, terræn

- 701 Tekniske inventarenheder
- 702 Tavler, skilte og skærme
- 703 Opbevaring, affaldsstativer, cykelstativer, postkasser
- 704 Bordmøbler
- 705 Siddemøbler
- 706 Afskærmninger
- 709 Øvrigt inventar i terræn

## 71 Inventar, fastmonteret

- 711 Skabe, skuffer
- 712 Reoler, hylder
- 713 Siddemøbler, liggemøbler
- 714 Gardiner, persiener, skærmvægge, forhæng
- 715 Borde, bordplader
- 716 Skilte, tavler
- 717 Garniture
- 719 Øvrigt fast monteret inventar

## 72 Inventar, løst

- 721 Skabe, skuffer
- 722 Reoler
- 723 Siddemøbler, liggemøbler
- 724 Skærmvægge, forhæng
- 725 Borde
- 726 Stativer, hylder
- 727 Måtter, tæpper, løbere
- 729 Øvrigt løst inventar

## 73 Inventar, tekniske-, IT- og av-inventarenheder

- 731 AV-udstyr
- 732 IT-udstyr
- 733 Belysning
- 734 Automater
- 735 Brandslukningsudstyr
- 736 Hårde hvidevarer





# BEPLANTNING OG BELÆGNING

Kat. Kode Typenavn

## 80 Belægninger og befæstelser

- 801 Asfalt belægninger
- 802 Betonstøbte belægninger
- 803 Gummibelægninger
- 804 Flise -og stenbelægninger
- 805 Skærver og grus
- 806 Kantbegrænsninger
- 807 Afstribninger og markeringer
- 808 Konstruerede elementer
- 809 Øvrige belægninger og befæstelser

## 81 Beplantning

- 811 Træer
- 812 Buske og hække
- 813 Muldlag
- 814 Bunddække og stauder
- 815 Græsarealer
- 816 Ekstensive beplantningssystemer
- 817 Intensive opbygninger på tage
- 819 Øvrig beplantning





# PROJEKTUDSTYR

Kat. Kode Typenavn

**91 Projektudstyr ARK**

911 FRI

**92 Projektudstyr KON**

921 FRI

**93 Projektudstyr VENT**

931 FRI

**94 Projektudstyr VVS**

941 FRI

**95 Projektudstyr EL**

951 FRI

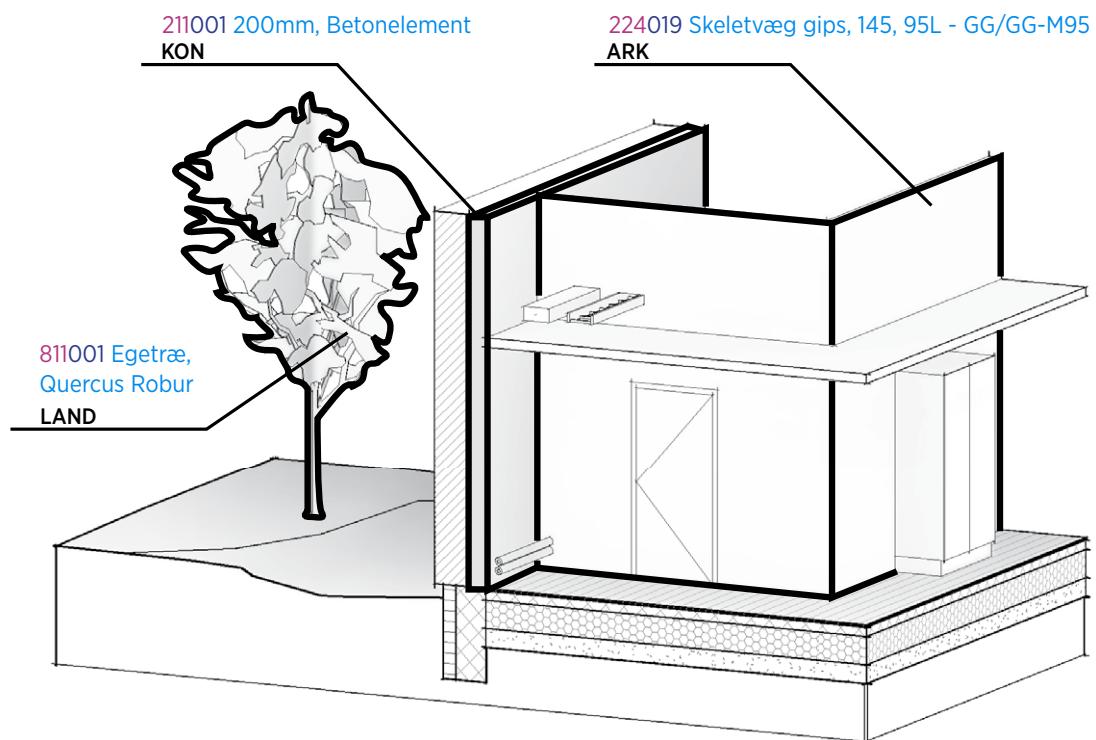
**96 Projektudstyr LAND**

961 FRI



# BIM7AA-TYPEKODNINGSEKSEMPLER

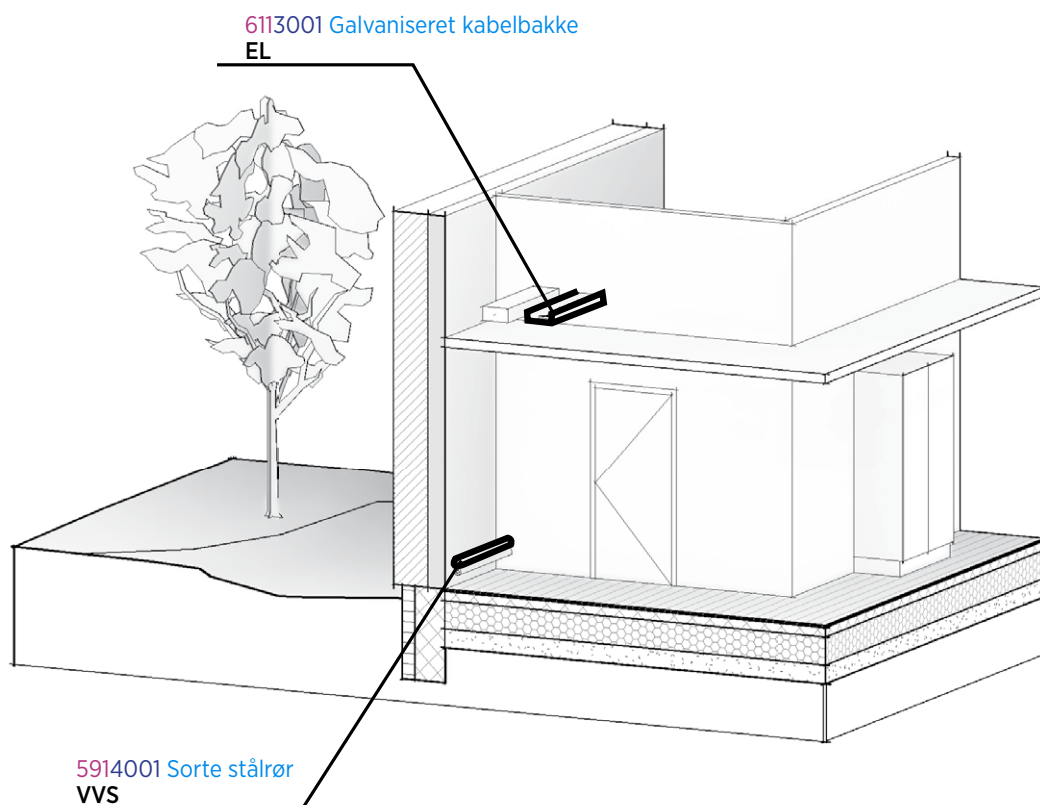
Eksempel 1: ARK, KON, LAND





# BIM7AA-TYPEKODNINGSEKSEMPLER

Eksempel 2: EL, VVS



# INFORMATION

## Samarbejdet

### **BIM7AA**

Formålet med samarbejdet mellem de 7 arkitektvirksomheder er at udvikle og løbende optimere fælles fagorienterede, fagunderstøttende og tværfaglige BIM-værktøjer, -metoder og -processer.

Fokus er på det fagorienterede, som er funderet i den betydelige IKT-/og projekterings erfaring, som BIM7AA og de øvrige deltagende virksomheder sammenlagt besidder.

### **Samarbejdsgruppe**

BIM7AA Typekodning er resultatet af et frivilligt samarbejde imellem de 7 arkitektvirksomheder i Aarhus, der alle arbejder med de igangværende "super-sygehuse". Disse projekter er kendetegnet ved stor kompleksitet og omfattende IKT-krav.

Siden 2013 har IKT-/BIM-kyndige fra de respektive arkitektvirksomheder i forening med Arkitektskolen Aarhus, dannet en arbejdsgruppe, der gennem en lang række workshops har drøftet og evalueret muligheder for værdiskabelse og optimering af BIM-processer, baseret på erfaringer med projektering efter IKT-bekendtgørelserne.

BIM7AA har et ønske om at dele resultaterne fra samarbejdet, og har derfor valgt at gøre BIM7AA Typekoden tilgængelig for alle. Typekoden benyttes allerede på igangværende projekter hos de deltagende virksomheder i arbejdsgruppen, som samtidig indsamler erfaringer herfra til løbende opdateringer i Typekodningen.





**AART** / archi  
tects

**ARKITEMA**  
ARCHITECTS

**C.F. Møller**

**CUBO**

**FRIIS & MOLTKE**

**LINK** ARKITEKTUR

**schmidt/hammer/  
lassen/  
architects/**

OLUF JØRGENSEN A/S  
Rådgivende Ingeniørfirma

**ORBICON**

Søren Jensen

#### **BIM7AA arbejdsgruppen består af:**

Arkitektskolen Aarhus

AART architects

Arkitema Architects

C.F. Møller

CUBO Arkitekter A/S

Friis & Moltke A/S

Link Arkitektur

schmidt hammer lassen architects

#### **Det tværfaglige samarbejde.**

For at sikre en helstøbt Typekodning med alle fagdiscipliner repræsenteret, har højt kvalificerede IKT-/BIM-kyndige repræsentanter fra flere anerkendte ingeniør- og landskabsarkitektvirksomheder deltaget i udviklingsarbejdet for henholdsvis konstruktioner, VVS, ventilation, EL samt landskab.

Rådg. Ing. Oluf Jørgensen A/S

Rådg. Ing. Orbicon A/S

Rådg. Ing. Søren Jensen A/S

Det tværfaglige samarbejde vil fremadrettet forblive i fokus for BIM7AA.

Typekoden er et open source dokument, som lægges ud til fri afbenyttelse, og BIM7AA kan ikke holdes ansvarlig for, hvordan brugeren af typekoden disponerer brugen af denne.

**Link/Web**

[www.BIM7AA.com](http://www.BIM7AA.com)

i





**AART/** archi  
tects

ARKITEMA  
ARCHITECTS

C.F. Møller

**CUBO**

**= |||** FRIIS & MOLTKE

LINK ARKITEKTUR

**schmidt/hammer/  
lassen/  
architects/**

