



BIM7AA TYPEKODNING
V. 2.0 - 2014.10.28

INDHOLD

Indledning	3
Typekoden	4
Eksempel på en bygningsdelskode	5
Typekodningens hovedkategorier	6
0. Generiske bygningsdele	7
1. Bygningsbasis	8
2. Primære bygningsdele	9
3. Kompletterende bygningsdele	10
4. Overfladebygningsdele	11
5. VVS- og ventilationsanlæg	12
6. El- og mekaniske anlæg	17
7. Inventar og teknisk udstyr	21
8. Beplantning og belægning	22
9. Projektudstyr	23
BIM7AA-typekodningsliste, eksempel 1: ARK, KON, LAND	24
BIM7AA-typekodningsliste, eksempel 2: EL, VVS	25
Information	26

INDLEDNING

FORMÅL

Hvad er BIM 7AA Typekodning?

BIM 7AA Typekodning er en simpel og operationel kodningsstruktur af BIM-byggeobjekter baseret ud fra rådgiverens projekteringskrav, erfaringer, dansk byggeskik og "best practice" fra komplekse til simple BIM-projekter.

Strukturen i BIM7AA Typekodningen er på mange måder en modernisering af det velkendte og gennemprøvede SfB-system, som er tilpasset måden vi håndterer BIM-projekter på i dag.

Metoden strukturerer og skaber sammenhæng mellem byggeobjekter, tilbudslistes, beskrivelser og mængdeudtræk og samtidig definerer grænseflader imellem rådgiverfagene.

På den måde opnås en enkel standardisering af rådgiverens interne produktionsapparat, med mulighed for at tilpasse det specifikke projekt ift. bl.a. klassifikationer, egenskaber og øvrige relevante parametre.

BIM7AA Typekodningen er ikke opstået med sigtet som værende et klassifikationssystem – men kan i sin struktur godt anvendes som en klassifikation.

Et formål med BIM7AA Typekodningen er at dække 80–90% af behovet for typekodning på et givent projekt.

De resterende 10–20% udvikles til at blive firma- / projektspecifikke.

BIM7AA indsamler erfaringer til løbende opdateringer af Typekodningen.



7 YDERLIGERE FACTS OM BIM7AA TYPEKODEN:

1. Overholder IKT-bekendtgørelsens § 4 om krav om strukturering af digitale bygningsobjekter.
2. Overholder gældende krav til håndtering af bygningsmodeller og objekter jf. Bek 118 og 119
3. Er praksisorienteret
4. Er let integrerbar med evt. klassifikationssystemer fx DBK, CCS, IFC, Forvaltningsklassifikation
5. Er en forretningsmæssig meningsfuld metode for rådgivere af byggeri
6. Kræver ikke tillægssoftware
7. Er gratis

TYPEKODEN

Bygningsdelskoden

Selve kodningsstrukturen er den, som vil blive repræsenteret i vores byggeobjekter i vores software og vil følge objektet som en unik kode for netop den pågældende bygningsdel igennem alle faser.

Egenskaber

Typekoden lægger en struktur fast, hvor udvalgte egenskaber er med til at angive en gruppe af bygningsdele. F.eks. 212 Udvendige pladsstøbte vægge.

I projekterne bliver bygningsdelens egenskaber fastlagt på typeniveau allerede ved oprettelsen af nye bygningsdele. Dette kan være i modellen, beskrivelsesafsnit, tegningsnoten eller i en evt. bygningsdels-database.

Afhængig af byggesag, objekttype mv., kan der være et eller flere felter, som skal udfyldes. Det kan være fx brandklasse, entreprise eller anden klassifikationskodning iht. bygherrens driftssystem. Derfra kan de bruges samlet og hver for sig, til annotering, filtrering, browsersortering, forespørgsler mv.

Typekoden indeholder følgende fagdiscipliner: Arkitekt / konstruktioner / VVS / Ventilation / EL / Landskab.



EKSEMPEL PÅ EN BYGNINGSDELSKODE



Nedbrudt:

224019 Skeletvæg Gips, 145, 95L-GG/GG-M95

Bygningsdelskoden i eksemplet fortæller os:

- at der er tale om en bygningsdel i Typekode 224 (Indvendige skeletkonstruerede vægge)
- at der er tale om type nummer 019 under Typekodningskategorien
- at Typeteksten systematisk beskriver den pågældende bygningsdelstype

Bygningsdelekoden består af 3 delelementer:

TYPEKODEN: 224

Den operationelle gruppering af bygningsdelstyper – altid de tre første cifre

TYPENUMMERET: 019

Det unikke bygningsdelstypenummer under den pågældende typekodningsgruppe – antal cifre afhænger af fagdisciplin

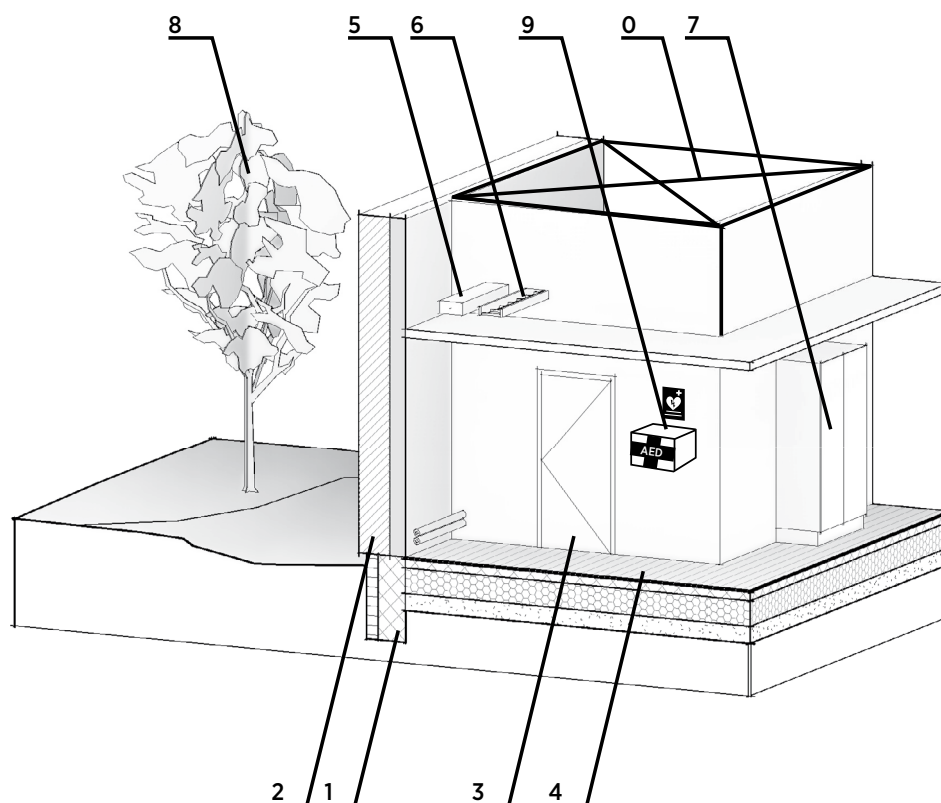
TYPETEKST: Skeletvæg Gips, 145, 95L-GG/GG-M95

Den orienterende og beskrivende tekst omhandlende den pågældende unikke bygningsdel. Kun selve Typekoden er defineret ud fra BIM7AA Typekodningen. Typenummeret og Typeteksten er defineret i firma- /eller projektregi.

Der henvises i øvrigt til de grafiske eksempler illustreret i dette hæfte samt i regnearket på www.bim7aa.com



TYPEKODNINGENS HOVEDKATEGORIER



- 0. Bygningsbasis
- 1. Bygningsbasis
- 2. Primære bygningsdele
- 3. Kompletterende bygningsdele
- 4. Overfladedyningsdele
- 5. VVS-/ventilationsanlæg
- 6. El- og mekaniske anlæg
- 7. Inventar og teknisk udstyr
- 8. Beplantning og belægning
- 9. Projektudstyr



GENERISKE BYGNINGSDELE

Kat. Nr. Type

00 Generiske objekter

001	Generisk objekt ARK
002	Generisk objekt KON
003	Generisk objekt VENT
004	Generisk objekt VVS
005	Generisk objekt EL
006	Generisk objekt LAND

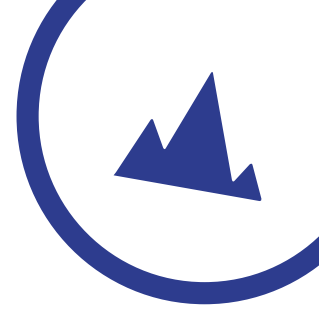
01 Generiske bygningsdele

011	Generiske vægge og fundamenter
012	Generiske gulv eller dæk
013	Generiske tage
014	Generiske åbninger
015	Generiske søjler og bjælker
016	Generiske lofter
017	Generiske trappe- og rampeelementer
018	Generiske værn og håndlister
019	Generiske vinduesfacadesystemer

02 Eksisterende bygningsdele

021	Eksisterende vægge og fundamenter
022	Eksisterende gulv eller dæk
023	Eksisterende tage
024	Eksisterende åbninger
025	Eksisterende søjler og bjælker
026	Eksisterende lofter
027	Eksisterende trappe-og rampeelementer
028	Eksisterende værn og håndlister
029	Eksisterende vinduesfacadesystemer





BYGNINGSBASIS

Kat. Nr. Type

10 Bygningsbasis, terræn

101	Forberedt grund
102	Byggegrube inkl. afstivning
103	Spunsvægge

12 Fundamenter

121	Liniefundamenter
122	Punktfundamenter
123	Pladefundamenter
124	Opmurede fundamenter
125	Maskin fundamenter
126	Pælefundamenter og brøndfundamenter
127	Fundamenter i terræn

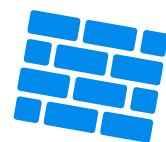
13 Terrændæk, bygning

131	Terrændæk
-----	-----------

18 Bygningsbasis bygning, øvrige

181	Kanaler under terrændæk
182	Gruber og sumpe





PRIMÆRE BYGNINGSDELE

Kat.	Nr.	Type	Kat.	Nr.	Type
20 Primære bygningsdele, terræn			24 Trapper og ramper, primære bygningsdele		
	201	Hegnsmure		241	Element trapper
	202	Støttemure		242	Pladsstøbte trapper
	203	Teknikgange i terræn inkl. rørbroer og tunneler		243	Sammensatte trapper
	204	Fodgængerbroer, viadukter m.m.		244	Element ramper
	205	Trapper og ramper i terræn		245	Pladsstøbte ramper
				246	Sammensatte ramper
				247	Faste stiger, lejdere og trin
21 Ydervægge, primære bygningsdele			25 Bærende bjælker og søjler		
	211	Udvendige vægelementer		251	Elementbjælker
	212	Udvendige pladsstøbte vægge		252	Pladsstøbte bjælker
	213	Udvendige opmurede vægge		253	Stålbjælker
	214	Udvendige skeletkonstruerede vægge		254	Øvrige bjælker
	215	Udvendige skeletkonstruerede vægskørter		255	Elementsøjler
	216	Udvendige vinduesfacadesystemer		256	Pladsstøbte søjler
	217	Udvendige isoleringsvægssystemer		257	Stålsøjler
	218	Udvendige lyskasser		259	Øvrige søjler
22 Indervægge, primære bygningsdele			26 Altaner og altangange, primære bygningsdele		
	221	Indvendige vægelementer		261	Element altaner og altangange
	222	Indvendige pladsstøbte vægge		262	Pladsstøbte altaner og altangange
	223	Indvendige opmurede vægge		263	Sammensatte altaner og altangange
	224	Indvendige skeletkonstruerede vægge			
	225	Indvendige skeletkonstruerede vægskørter			
	226	Indvendige glassystemvægge			
23 Dæk, primære bygningsdele			27 Tage, primære bygningsdele		
	231	Dækelementer		271	Spærstage
	232	Pladsstøbte dæk		272	Tagkassetter
	233	Skeletkonstruerede dæk		273	Varme tage
	234	Afretningsslag		274	Vinduessystemtag
	239	Øvrige dæk		275	Flytbare tage
				276	Baldakiner og overdækninger
				279	Øvrige tagværker
			28 Primære bygningsdele, øvrige		





KOMPLETTERENDE BYGNINGSDELE

Kat.	Nr.	Type	Kat.	Nr.	Type
30	Kompletterende bygningsdele, terræn		33	Dæk, komplettering	
	301	Hegn, afskærmning		331	Opbyggede gulve
	302	Komplettering trapper, ramper i terræn		332	Svømmende gulve
				333	Lemme, riste, måtterammer
				334	Støbte gulve
				335	Opbyggede belægninger
				336	Lydabsorbenter
				339	Øvrig dækkomplettering
31	Ydervægge, komplettering		34	Trapper og ramper, komplettering	
	311	Udvendige døre		341	Gelændere, rækværker og håndlister udvendige
	312	Udvendige vinduer		342	Gelændere, rækværker og håndlister indvendige
	313	Udvendige døre, vinduesfacadesystemer		343	Riste, måtterammer
	314	Udvendige vinduesopluk, vinduesfacadesystemer		349	Øvrig trappekompetering
	315	Udvendige ruder, blændfelder og karmprofiler, vinduesfacadesystemer	35	Lofter, komplettering	
	316	Udvendige porte og karusseldøre		351	Indvendige nedhængte lofter
	317	Ydervægge, afskærmninger		352	Udvendige nedhængte lofter
	319	Øvrig ydervæg komplettering		353	Indvendige påbyggede lofter
				354	Udvendige påbyggede lofter
				355	Indvendige loftskørter
				356	Udvendige loftskørter
				357	Lydabsorbenter
32	Indervægge, komplettering		36	Altaner, komplettering	
	321	Indvendige døre		361	Rækværker, brystninger
	322	Indvendige vinduer, luger og lemme	37	Tage, komplettering	
	323	Indvendige døre, glassystemvægge	38	Kompletterende bygningsdele bygning, øvrige	
	324	Indvendige vinduesopluk, glassystemvægge			
	325	Indvendige ruder, blændfelder og karmprofiler, glassystemvægge			
	326	Indvendige porte og karruseldøre			
	327	Bevægelige indervægge			
	328	Indervægge, afskærmning			
	329	Øvrig indervæg komplettering			





OVERFLADEBYGNINGSDELE

Kat.	Nr.	Type
40 Udvendige vægoverflader		
	401	Malerbehandlinger
	402	Beklædninger, påmurede
	403	Beklædninger, monteret
41 Indvendige vægoverflader		
	411	Malerbehandlinger
	412	Beklædninger, påmurede
	413	Beklædninger, monteret
42 Dæk- og gulvoverflader		
	421	Malerbehandlinger
	422	Beklædninger, påmurede
	423	Beklædninger, monteret
43 Trapper og ramper, overflader		
	431	Malerbehandlinger
	432	Beklædninger, påmurede
	433	Beklædninger, monteret
44 Lofter, overflader		
	441	Malerbehandlinger
	442	Beklædninger, påmurede
	443	Beklædninger, monteret
45 Altaner, overflader		
	451	Malerbehandlinger
	452	Beklædninger, påmurede
	453	Beklædninger, monteret
46 Tage, overflader		
	461	Malerbehandlinger
	462	Tagdækning
47 Overflader bygning, øvrige		





VVS- OG VENTILATIONSANLÆG

Kat. Nr. Type

50 VVS-anlæg, terræn

- 501 Brønde
- 502 Øvrige tilbehør

51 Logistik

52 Afløb og sanitet

- 521 Afløb o.lign tilbehør
- 522 Toilet og bad
- 523 Vaske og haner
- 524 Afløbstilslutning til udstyr
- 525 Øvrige afløb og sanitet

53 Vand (koldt/varmt vand, behandlet vand)

- 531 Mekanisk udstyr

54 Luftarter (gas, trykluft, vakuum, damp)

- 541 Mekanisk udstyr

55 Køling

- 551 Mekanisk udstyr 1

56 Varmesystem

- 561 Varmegivere
- 562 Fyr
- 563 Øvrige mekanisk udstyr

Kat. Nr. Type

57 Ventilationsanlæg

- 571 Runde og rektangulære kanaler
- 572 Øvrige kanaler
- 573 Kanal tilbehør
- 574 Anlæg, køle/varme flader veksler
- 575 Ventilator
- 576 Armatur
- 577 Ventiler
- 578 Tilslutninger til udstyr
- 579 Taghætter/gennemføringer

58 Sprinkleranlæg

- 581 Tilbehør
- 582 Mekanisk udstyr

59 Tværgående komponenter, VVS

- 591 Metal rør
- 592 Plastik rør o.lign.
- 593 Øvrige rør
- 594 Statisk rørtilbehør
- 595 Dynamisk rørtilbehør
- 596 Motordrevne rørtilbehør
- 597 Målere
- 598 Kanal- og rørisolering





Underopdeling for Typekoderne for VVS-/ventilationsanlæg

Typekoderne for VVS-/ventilationsanlæg er angivet på side 12

Kat.	Nr.	Type	Kat.	Nr.	Type
501	Brønde		523	Vaske og haner	
	5011	Brønd		5231	Håndvask
	5012	Drænbrønd		5232	Køkkenvask
	5013	Nedløbsbrønd		5233	Rengøringsvask
	5014	Pumpebrønd		5234	Stålvask
	5015	Spulebrønd		5235	Udslagsvask
	5016	Tørbrønd		5236	Gårdhane / spulehane
	5017	Sandfang			
502	Øvrige tilbehør		524	Afløbstilslutning til udstyr	
	5021	Faskine		5241	Drikkevandskøler
	5022	Højvandslukke		5242	Ismaskine
	5023	Udskiller (Olie, fedt, benzin mv.)		5243	Kaffemaskine
	5024	Brandhane		5244	Køledesk
	5025	Tanke til olie/gas		5245	Opvaskemaskine
				5246	Ovn
				5247	Vaskemaskine
521	Afløb o.lign tilbehør		525	Øvrige afløb og sanitet	
	5211	Gulvafløb		5251	Brandslangevinder
	5212	Specialafløb		5252	Nødbruser
	5213	Drypkop			
	5214	Vakuumentil	531	Mekanisk udstyr	
	5215	Tagbrønd		5311	Brugsvandsveksler (el-dreven)
	5216	Renselem		5312	Korrolyseanlæg
522	Toilet og bad			5313	Produktion BBK
	5221	Toilet		5314	Produktion RO
	5222	Badekar		5315	Parafinrenser
	5223	Bidet		5316	Trykforøger anlæg
	5224	Bruser		5317	Vandbehandlingsanlæg
	5225	Urinal	541	Mekanisk udstyr	
				5411	Specialgascentral
				5412	Trykluftkompressor
				5413	Overvågningsenhed
				5414	Nødspærringsboks
				5415	Nødforsyningsenhed





Underopdeling for Typekoderne for VVS-/ventilationsanlæg

Typekoderne for VVS-/ventilationsanlæg er angivet på side 12

Kat.	Nr.	Type	Kat.	Nr.	Type
551	Mekanisk udstyr		572	Øvrige kanaler	
	5511	Kølecentral		5721	Oval kanal
	5512	Køleblandesløjfe		5722	Flex-kanal rektangulær
	5513	Kølerum		5723	Flex-kanal rund
	5514	Køleflade	573	Kanal tilbehør	
	5515	Fancoil		5731	Lyddæmper
	5516	Kølebaffel		5732	Brandspjæld
561	Varmegivere			5733	Brand og røgspjæld
	5611	Varmeflade		5734	Overtryksspjæld
	5612	Radiator		5735	Røgspjæld
	5613	Gulvvarme		5736	Spjæld on/off
	5614	Strålevarmepanel		5737	Volumenstrømsregulator
	5615	Konvektor		5738	Zonespjæld / VAV-spjæld
	5616	Varmluftstæppe		5739	Filter
	5617	Kaloriefere	574	Anlæg, køle/varme flader veksler	
	5618	Varmtvandsbeholder		5741	Ventilationsaggregat
562	Fyr			5742	Varmeflade
	5621	Gasfyr		5743	Køleflade
	5622	Oliefyr		5744	Væskekoblet veksler
563	Øvrige mekanisk udstyr			5745	Varmegenvinding
	5631	Varmeveksler		5746	Varmeveksler
	5632	Blandesløjfe		5747	Befugter
	5633	Ekspansionsbeholder		5748	Affugter
571	Runde og rektangulære kanaler		575	Ventilator	
	5711	SR, Rund kanal, Påstik		5751	Ventilator
	5712	SR, Rund kanal, T-stykke		5752	Axialventilator
	5713	SR, Rund kanal, kort radie		5753	Boksventilator
	5714	Rektangulær kanal, Kort Radie, Påstik		5754	Kanalventilator
	5715	Rektangulær kanal, Radiebøj, Påstik		5755	Processudsugningsventilator
	5716	Rektangulær kanal, Kort Radie, T-stykke		5756	Tag ventilator
	5717	Rektangulær kanal, Radiebøj, T-stykke		5757	Vådrumsventilator





Underopdeling for Typekoderne for VVS-/ventilationsanlæg

Typekoderne for VVS-/ventilationsanlæg er angivet på side 12

Kat.	Nr.	Type	Kat.	Nr.	Type
576	Armatuer		591	Metal rør	
	5761	Dyser		5911	Galvaniserede rør
	5762	Fortrængningsarmatur		5912	Præisolerede stålrør
	5763	Loftsarmatur		5913	Rustfri stålrør
	5764	Loftsarmatur - synlig montage		5914	Sorte stålrør
	5765	Renrumsarmatur		5915	Elforsinket stålrør
	5766	Vægarmatur		5916	Kobberrør, bløde
	5767	indblæsningspose		5917	Kobberrør, hårde
	5768	Ejektsug		5918	Alupex
	5769	Punktsug			
577	Ventiler		592	Plastik rør o.lign.	
	5771	Kontrolventiler		5921	Pe trykrør
	5772	Overtryksventiler		5922	PEL rør
578	Tilslutninger til udstyr			5923	PEM rør
	5781	Emhætte		5924	PEX rør
579	Taghætter / gennemføringer			5925	PP afløbsrør
	5791	Jethætte		5926	PP x-stream regnvandsrør
	5792	Afkasthætte		5927	PVC trykrør
	5793	Indtagshætte		5928	Rød PP glat rør
	5794	Afkastsskorsten		5929	Rød PP ribbe rør
	5795	Indtagsskorsten	593	Øvrige rør	
	5796	Taggennemføring		5931	Betonrør
	5797	Membrandgennemføringer		5932	Super flex rør
581	Tilbehør		594	Statisk ventiler	
	5811	Alarmventiler		5941	Afspæringsventil
	5812	Sprinklerdyser		5942	Strengreguleringsventil
	5813	Flowswitch		5943	Magnet ventil
582	Mekanisk udstyr			5944	Sikkerhedsventil
	5821	Sprinkleranlæg		5945	Udluftningsventil
	5822	Vandrensingsanlæg		5946	Aftapningsventil
	5823	Tryktanke		5947	Flaskegas regulator
	5824	Trykbeholderpumpe		5948	NIST kobling
			595	Dynamisk ventiler	
				5951	Cirkulationsventil
				5952	Strengreguleringsventil
				5953	Trykdifferencregulator





Underopdeling for Typekoderne for VVS-/ventilationsanlæg

Typekoderne for VVS-/ventilationsanlæg er angivet på side 12

Kat. Nr. Type

596 Motordrevne rørtilbehør

5961 *Motorventil*

5962 *Motordreven trykdifferencregulator*

597 Målere, filtre og øvrige

5971 *Filter*

5972 *Flowmåler*

5973 *Fordelerrør*

5974 *Termometer*

5975 *Manometer*

5976 *Kompensator*

598 Kanal- og rørisolering

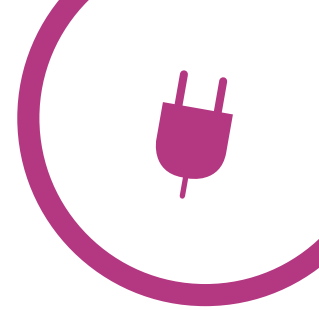
5981 *Isolering, Brand*

5982 *Isolering, Varme*

5983 *Isolering, Kondens*

5984 *Isolering, Støj*

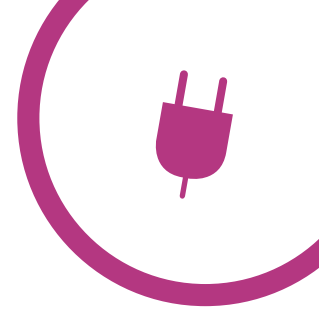




EL- OG MEKANISKE ANLÆG

Kat.	Nr.	Type	Kat.	Nr.	Type
60	Terræn		65	Sikring	
	601	Ledninger		651	Adgangssikring
	602	Belysning		652	Sikringsanlæg
	603	Installation for anlæg under terræn		653	Personsikring
	604	Installation for anlæg på terræn			
	605	Trafikstyring	66	Bygningsautomation	
61	Føringsveje			661	Managementsystemer
	611	Fremføringsveje		662	Central tilstandsstyring
	612	Huller og udsparinger		663	Decentral tilstandsstyring
	613	Brand- og lyd-tætninger	67	Beskyttelse	
62	Højspænding			671	Overspændingsbeskyttelse
	621	Forsyning		672	Udligningsforbindelser
	622	Fordeling		673	Katodisk Beskyttelse
	623	Installationer for apparater og maskiner		674	EMI
63	Lavspænding		68	Person- og materialetransport	
	631	Forsyning - ekstern		681	Persontransport
	632	Fordeling		682	Gods- og materialetransport
	633	Installationer for apparater og maskiner			
	634	Termiske anlæg			
	635	Installationer for belysning			
	636	Belysningsarmaturer			
	637	Kraftinstallationer			
	638	Vedvarende energi - Intern forsyning			
64	Kommunikation og information				
	641	Kommunikation			
	642	Information			
	643	Audio, video og antenne			
	644	IT-infrastruktur			



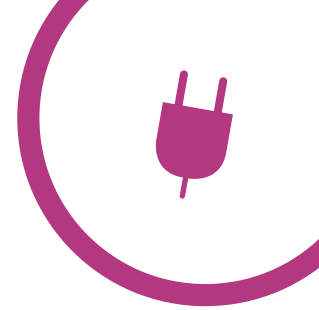


Underopdeling for Typekoderne for EL- og mekaniske anlæg

Typekoderne for VVS-/ventilationsanlæg er angivet på side 17

Kat.	Nr.	Type	Kat.	Nr.	Type
601	Ledninger		611	Fremføringsveje	
	6011	Luftledninger for højspændingsanlæg		6111	Indstøbninger
	6012	Ledninger i jord for højspændingsanlæg		6112	Installationskanaler
	6013	Luftledninger for lavspændingsanlæg		6113	Kabelbakker
	6014	Ledninger i jord for lavspændingsanlæg		6114	Kabelstiger
	6015	Ledninger for elektronik- og svagstrømsanlæg		6115	Rør
				6116	Tomdåser
602	Belysning		612	Huller og udsparinger	
	6021	Gade- og vejbelysningsanlæg		6121	Huller og udsparinger
	6022	Pladsbelysning	613	Brand- og lydtætninger	
	6023	Park- og havebelysningsanlæg		6131	Brand- og lydtætninger
	6024	Specie belysning	621	Forsyning	
603	Installation for anlæg under terræn			6211	Stikledninger
	6031	Jordelektrodeanlæg		6212	Transformere
	6032	Olieudskilleranlæg		6213	Nød- og reserveforsyningsanlæg
	6033	Pumpeanlæg i brønde		6214	Ens- og vekselretteranlæg
	6034	Registreringsanlæg for fedtudskiller		6215	Fasekompenseringsanlæg
	6035	Varmekabelanlæg		6216	Frekvensomformeranlæg
	6036	Lækagedetekteringsanlæg	622	Fordeling	
	6037	Frostdetekteringsanlæg		6221	Hovedledninger
604	Installation for anlæg på terræn			6222	Koblingsudstyr
	6041	Anlæg for sekundære bygninger	623	Installationer for apparater og maskiner	
	6042	Tankanlæg		6231	Produktions- og arbejdsmaskiner
	6043	Ladestander for El-biler		6232	Pumpeanlæg
605	Trafikstyring			6233	Motorer
	6051	Trafiksignalanlæg		6241	Belysningsarmatur
	6052	Faste skilte		6242	Prøvepladser
	6053	Dynamiske skilte	631	Forsyning - ekstern	
	6054	Trafikdetektering		6311	Stikledning/ Strømskinne
	6055	Bomanlæg		6312	Transformeranlæg
				6313	Stationstavler
				6314	Nød- og reserveforsyningsanlæg / UPS
				6315	DC-thyristoranlæg
				6316	Ens- og vekselretteranlæg
				6317	Fasekompenseringsanlæg
				6318	Frekvensomformeranlæg



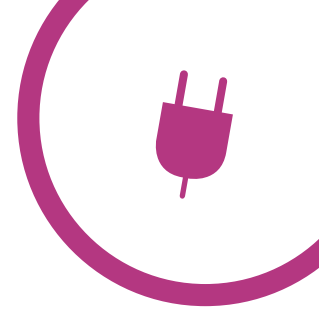


Underopdeling for Typekoderne for EL- og mekaniske anlæg

Typekoderne for VVS-/ventilationsanlæg er angivet på side 17

Kat.	Nr.	Type	Kat.	Nr.	Type
632	Fordeling		637	Kraftinstallationer	
	6321	Hovedledninger		6371	Stikkontakter
	6322	Kanalskinner		6372	Arbejdsstationer
	6323	Hovedfordelingstavler		6373	Udtag
	6324	Gruffordelingstavler		6374	Forsyning til brugsgenstande
	6329	Øvrige tavler			
633	Installationer for apparater og maskiner		638	Vedvarende energi - Intern forsyning	
	6331	Kedelanlæg		6381	Solcelleanlæg
	6332	Køleanlæg		6382	Vindmøller
	6333	Produktions- og arbejdsmaskiner		6383	Varmepumper
	6334	Pumpeanlæg	641	Kommunikation	
	6335	Storkøkkenmaskinanlæg		6411	Telefon, fastnet
	6336	Stor-/fælles vaskerianlæg		6412	Telefon, trådløs
	6337	Transportanlæg		6413	Radioanlæg
	6338	Ventilationsanlæg		6414	Person søgeanlæg
	6339	Installationer for øvrige mekaniske anlæg		6415	Dør- og porttelefoner
				6416	Patientkaldeanlæg
634	Termiske anlæg		642	Information	
	6341	El-radiator		6421	Optagetanlæg
	6342	El-varmeplade		6422	Ringeanlæg
	6343	Håndtørre, håndklædetørre		6423	Scoringsanlæg
	6344	Ovnanlæg		6424	Ur-anlæg
	6345	Strålevarmeanlæg	643	Audio, video og antenne	
	6346	Varmekabelanlæg		6431	Højtaleranlæg
635	Installationer for belysning			6432	Mikrofonanlæg
	6351	Anlæg for almen belysning		6433	Teleslyngeanlæg
	6352	Anlæg for sikkerhedsbelysning		6434	Videoanlæg
	6353	Anlæg for særbelysning		6435	Antenneanlæg
	6354	Lys styrings anlæg		6436	AV-anlæg
636	Belysningsarmaturer		644	IT-infrastruktur	
	6361	Armaturl - almen belysning		6441	Kabling-og X-felter
	6362	Armaturl - sikkerhedsbelysning		6442	DAS - antenneanlæg
	6363	Armaturl - special belysning		6443	Positionerings system





Underopdeling for Typekoderne for EL- og mekaniske anlæg

Typekoderne for VVS-/ventilationsanlæg er angivet på side 17

Kat.	Nr.	Type	
651	Adgangssikring		672 Udligningsforbindelser
	6511	Automatiske Indbruds Alarm-anlæg (AIA-anlæg)	6721 Hovedudligningsforbindelse
	6512	Automatisk Dør Kontrol anlæg (ADK-anlæg)	6722 Lokal udligningsforbindeles uden jordforbindelse
	6513	Internt TV-overvågningsanlæg (ITV-anlæg)	6723 Supplerende udligningsforbindelse
			6724 Medikoteknisk udligningsforbindelse
652	Sikringsanlæg		673 Katodisk Beskyttelse
	6521	Automatisk Brandalarm Anlæg (ABA-anlæg)	6731 Katodisk beskyttelse af rør - og tankanlæg
	6522	Automatiske Brand Dør Luknings anlæg (ABDL-anlæg)	6732 Katodisk beskyttelse af armering
	6523	Automatiske Gas Alarm anlæg (AGA-anlæg)	674 EMI
	6524	Automatiske Rum Sluknings anlæg (ARS-anlæg)	6741 Særlige forholdsregler mod elektromagnetisk interferens
	6525	Automatisk Vand Sluknings anlæg (AVS-anlæg)	6742 Skærmning scannerrum
	6526	Automatiske Brand Ventilations - anlæg (ABV-anlæg)	681 Persontransport
653	Personsikring		6811 Elevatorer
	6531	Varslingsanlæg (VAR-anlæg)	6812 Lifte
	6532	Nødkaldeanlæg	6813 Rullende trapper
	6533	Alarmanlæg i køle- og fryserum	6814 Rullende fortove
	6534	Detektoranlæg for personsikring	682 Gods- og materialetransport
	6535	Overfaldsalarm	6821 Elevatorer
661	Managementsystemer		6822 Lifte og sakseborde
	6611	BMS-anlæg	6823 Transportbånd
	662	Central tilstandsstyring	6824 Kraner og taljer
	6621	CTS-anlæg	6825 AGV-system
	6622	KNX_IBI-anlæg med central styring	6826 Rørpost - system
663	Decentral tilstandsstyring		
	6631	IBI-anlæg med distribueret styring	
671	Overspændingsbeskyttelse		
	6711	Lyn beskyttelse	





INVENTAR OG TEKNISK Udstyr

Kat. Nr. Type

70 Inventar, terræn

701	Tekniske inventarenheder
702	Tavler, skilte og skærme
703	Opbevaring, affaldsstativer, cykelstativer, postkasser
704	Bordmøbler
705	Siddemøbler
706	Afskærmninger
709	Øvrigt inventar i terræn

71 Inventar, fast monteret

711	Skabe, skuffer
712	Reoler, hylder
713	Siddemøbler, liggemøbler
714	Gardiner, persienner, skræmvægge, forhæng
715	Borde, bordplader
716	Skilte, tavler
717	Garniture
719	Øvrigt fast monteret inventar

72 Inventar, løst

721	Skabe, skuffer
722	Reoler
723	Siddemøbler, liggemøbler
724	Skærmvægge, forhæng
725	Borde
726	Stativer, hylder
727	Måtter, tæpper, løbere
729	Øvrigt løst inventar

73 Inventar, tekniske-, IT- og av-inventarenheder

731	AV-udstyr
732	IT-udstyr
733	Belysning
734	Automater
735	Brandslukningsudstyr
736	Hårde hvidevarer





BEPLANTNING OG BELÆGNING

Kat. Nr. Type

80 Belægninger og befæstelser

801	Asfalt belægninger
802	Betonstøbte belægninger
803	Gummibelægninger
804	Flise -og stenbelægninger
805	Skræver og grus
806	Kantbegrænsninger
807	Afstribning
809	Øvrige belægninger og befæstelser

81 Beplantning

811	Træer
812	Hække
813	Buske
814	Bunddække
815	Stauder
816	Græsarealer
819	Øvrig beplantning





PROJEKTUDSTYR

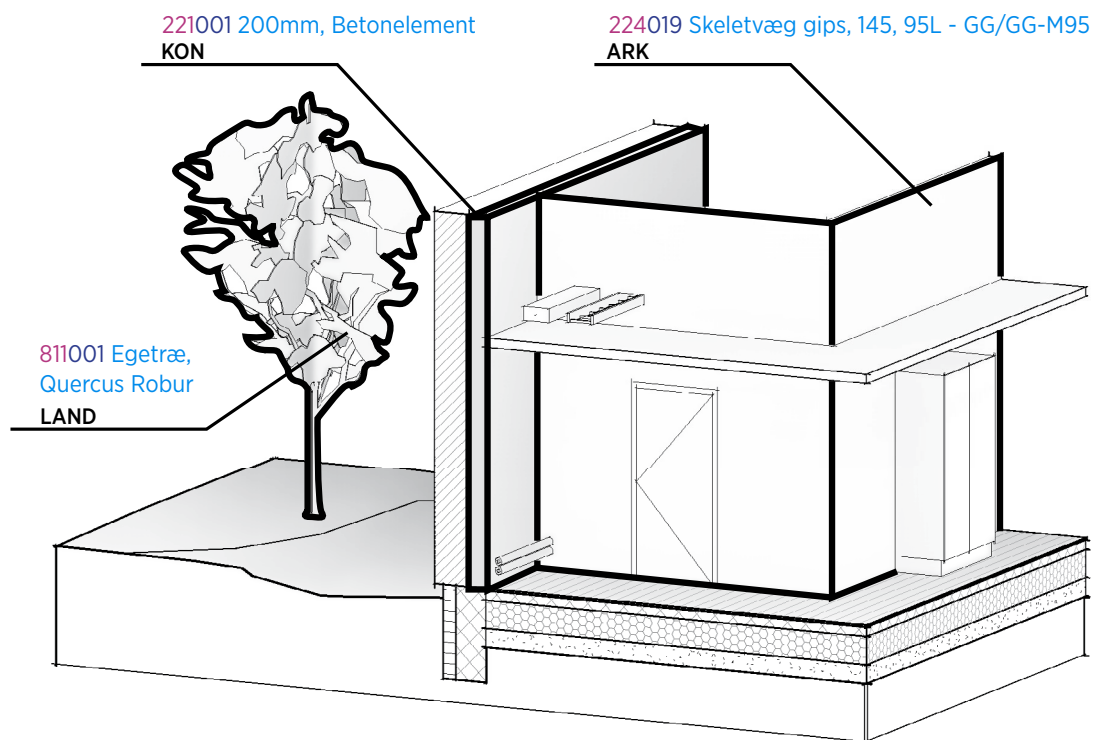
Kat. Nr. Type

- 91 Projektudstyr ARK
- 92 Projektudstyr KON
- 93 Projektudstyr VENT
- 94 Projektudstyr VVS
- 95 Projektudstyr EL
- 96 Projektudstyr LAND



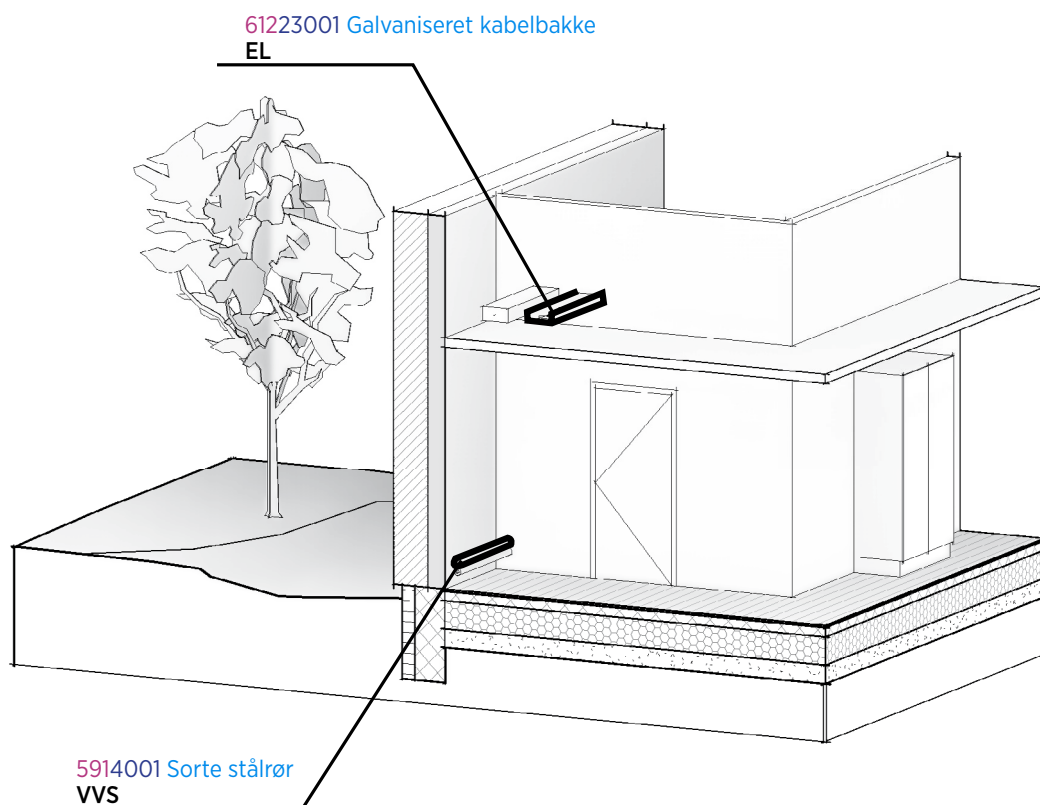
BIM7AA-TYPEKODNINGSLISTE

Eksempel 1: ARK, KON, LAND



BIM7AA-TYPEKODNINGSLISTE

Eksempel 2: EL, VVS



INFORMATION

Samarbejdet

BIM7AA

Bevæggrunden og formålet for samarbejdet mellem de 7 arkitektvirksomheder er, at udvikle og løbende optimere fælles fagorienterede, fagunderstøttende og tværfaglige BIM værktøjer, - metoder og - processer.

Fokus er på det praksisorienterede, som er funderet i den betydelige IKT-/og projekterings erfaring, som BIM7AA, og øvrige deltagende virksomheder, sammenlagt besidder.

Samarbejdsgruppe

Typekoden BIM7AA er resultatet af et frivilligt samarbejde mellem de 7 arkitektvirksomheder i Aarhus, der alle arbejder med de igangværende "super-sygehuse". Disse projekter er kendetegnet ved stor kompleksitet og omfattende IKT krav.

Gennem 2013/2014 har IKT-/ BIM-kyndige fra de respektive arkitektvirksomheder i forening med Arkitektskolen Aarhus, dannet en arbejdsgruppe, der gennem en lang række workshops har drøftet og evalueret muligheder for værdiskabelse og optimering af BIM processer, baseret på erfaringer med projektering efter IKT bekendtgørelserne – heriblandt produktet BIM7AA Typekodningen.

BIM7AA har et ønske om at dele resultaterne fra samarbejdet, og har derfor valgt at gøre BIM7AA Typekoden tilgængelig for alle, som det måtte have interesse for. Typekoden benyttes allerede på igangværende projekter hos de deltagende virksomheder i arbejdsgruppen, som samtidig indsamler erfaringer herfra til løbende opdateringer i Typekodningen.





aarhus
arkitekterne

AART/ archi
tects



ARKITEMA
ARCHITECTS

C.F. Møller

CUBO

FRIIS & MOLTKE

schmidt/hammer/
lassen architects/

BIM7AA arbejdsgruppen består af:

aarhus arkitekterne
AART architects
Arkitektskolen Aarhus
Arkitema Architects
C.F. Møller
CUBO Arkitekter A/S
Friis & Moltke A/S
schmidt hammer lassen architects

Det tværfaglige samarbejde

For at sikre en helstøbt Typekodning med alle fagdiscipliner repræsenteret, har højt kvalificerede IKT-/BIM-kyndige repræsentanter fra 4 anerkendte ingeniør- og 2 landskabsarkitektvirksomheder deltaget i udviklingsarbejdet for henholdsvis konstruktioner, VVS, ventilation, EL samt landskab.

Det tværfaglige samarbejde vil fremadrettet forblive i fokus for BIM7AA.

Typekoden er et open source dokument, som lægges ud til fri afbenyttelse, og BIM7AA kan ikke holdes ansvarlig for hvordan brugeren af typekoden disponere brugen af denne.

Link/Web

www.bim7aa.com





aarhus
arkitekterne

AART / archi
tects



ARKITEMA
ARCHITECTS

C.F. Møller

CUBO

FRIS & MOLTKE

schmidt/hammer/
lassen architects/

